



平成 26 年 9 月 17 日

## 電動アクチュエータ コンパクトシリーズ KSF

### カタログ訂正内容

THK 株式会社  
IMT 事業部

この度、発行いたしました「電動アクチュエータ コンパクトシリーズ KSF(No.385)」のカタログ仕様に誤りがあり、訂正させていただくことになりました。

お客様におかれましては、訂正によりまして多大なご迷惑をおかけしますことを、深くお詫び申し上げます。

#### 1. LM ガイド部仕様値

LM ガイド部仕様値に誤りがありましたため、LM ガイド部仕様値を、表 1 の通り訂正させていただきます。(赤字部が正しい値です)

誤記訂正ページ 7,9,11,13

表 1. LMガイド部仕様値正誤表

—	単位	KSF4		KSF6		
		【誤】	【正】	【誤】	【正】	
基本動定格荷重 C	[N]	8400	6400	19500	17400	
基本静定格荷重 C <sub>0</sub>	[N]	19100	12900	39400	33000	
静的許容モーメント	M <sub>A</sub>	[N・m]	151	103	-	-
	M <sub>B</sub>	[N・m]	104	103	-	-



## 2. 許容オーバーハング長さ

LMガイド部仕様値変更に伴い、許容オーバーハング長さを、表2の通り訂正させていただきます。(赤字が正しい値です)

誤記訂正ページ 7,9,11,13

表2. 許容オーバーハング長さ訂正内容

### ■KSF4 加速度 0.5G

#### ●【誤】

水平					壁掛け					垂直			
ボールねじ リード [mm]	負荷質量 [kg]	A	B	C	ボールねじ リード [mm]	負荷質量 [kg]	A	B	C	ボールねじ リード [mm]	負荷質量 [kg]	A	C
10	3	400	280	400	10	3	400	260	400	10	2	400	400
	6	400	140	220		6	190	120	400		4	190	190
	12	360	100	100		12	70	40	310		8	80	80

#### ●【正】

水平					壁掛け					垂直			
ボールねじ リード [mm]	負荷質量 [kg]	A	B	C	ボールねじ リード [mm]	負荷質量 [kg]	A	B	C	ボールねじ リード [mm]	負荷質量 [kg]	A	C
10	3	400	210	350	10	3	320	190	400	10	2	300	300
	6	400	100	170		6	130	80	400		4	140	140
	12	260	45	80		12	45	25	210		8	60	60

### ■KSF4 加速度 1.0G

#### ●【誤】

水平					壁掛け					垂直			
ボールねじ リード [mm]	負荷質量 [kg]	A	B	C	ボールねじ リード [mm]	負荷質量 [kg]	A	B	C	ボールねじ リード [mm]	負荷質量 [kg]	A	C
10	2	400	400	400	10	2	400	400	400	10	1.5	400	400
	4	400	210	330		4	290	190	400		3	260	260
	8	340	100	160		8	120	80	320		6	120	120

#### ●【正】

水平					壁掛け					垂直			
ボールねじ リード [mm]	負荷質量 [kg]	A	B	C	ボールねじ リード [mm]	負荷質量 [kg]	A	B	C	ボールねじ リード [mm]	負荷質量 [kg]	A	C
10	2	400	330	400	10	2	400	310	400	10	1.5	400	400
	4	400	160	250		4	210	140	400		3	190	190
	8	250	70	120		8	80	50	230		6	80	80



■KSF6 加速度 1.0G

●【誤】

水平

ボールねじ リード [mm]	負荷質量 [kg]	A	B	C
20	5.5	600	380	530
	11	380	180	260
	22	170	80	130
30	3.5	600	480	540
	7	360	230	270
	14	160	110	130

壁掛け

ボールねじ リード [mm]	負荷質量 [kg]	A	B	C
20	5.5	480	360	600
	11	210	160	350
	22	80	60	140
30	3.5	490	460	600
	7	220	210	340
	14	80	80	130

垂直

ボールねじ リード [mm]	負荷質量 [kg]	A	C
20	2.5	600	600
	5	340	340
	10	150	150
30	1.5	600	600
	3	400	400
	6	180	180

●【正】

水平

ボールねじ リード [mm]	負荷質量 [kg]	A	B	C
20	5.5	600	340	470
	11	330	160	230
	22	140	70	110
30	3.5	600	430	480
	7	320	210	240
	14	140	90	120

壁掛け

ボールねじ リード [mm]	負荷質量 [kg]	A	B	C
20	5.5	420	310	600
	11	180	140	310
	22	60	50	120
30	3.5	430	400	600
	7	190	180	290
	14	70	70	110

垂直

ボールねじ リード [mm]	負荷質量 [kg]	A	C
20	2.5	600	600
	5	300	300
	10	130	130
30	1.5	600	600
	3	350	350
	6	160	160

■KSF6 加速度 2.0G

●【誤】

水平

ボールねじ リード [mm]	負荷質量 [kg]	A	B	C
20	1	600	600	600
	2	600	600	600
	4	600	530	580
30	1.5	600	600	600
	3	560	560	490
	6	260	270	250

壁掛け

ボールねじ リード [mm]	負荷質量 [kg]	A	B	C
20	1	600	600	600
	2	600	600	600
	4	520	500	600
30	1.5	600	600	600
	3	430	540	550
	6	190	250	250

垂直

ボールねじ リード [mm]	負荷質量 [kg]	A	C
20	0.75	600	600
	1.5	600	600
	3	520	520
30	1	600	600
	2	520	520
	4	240	240

●【正】

水平

ボールねじ リード [mm]	負荷質量 [kg]	A	B	C
20	1	600	600	600
	2	600	600	600
	4	600	470	520
30	1.5	600	600	600
	3	490	500	440
	6	230	240	220

壁掛け

ボールねじ リード [mm]	負荷質量 [kg]	A	B	C
20	1	600	600	600
	2	600	600	600
	4	460	440	600
30	1.5	600	600	600
	3	380	470	480
	6	170	210	210

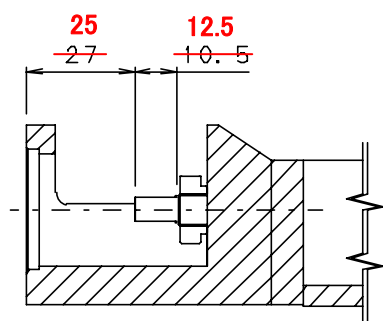
垂直

ボールねじ リード [mm]	負荷質量 [kg]	A	C
20	0.75	600	600
	1.5	600	600
	3	460	460
30	1	600	600
	2	460	460
	4	210	210

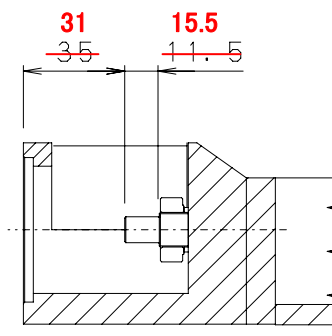
### 3. 寸法訂正

#### (1) ボールねじ軸端末長さ訂正

各社モータの軸長さを考慮し、弊社推奨カップリングの標準仕様において組み付けていただけますよう、ボールねじ軸端末長さを訂正させていただきます。下図をご参照願います。



KSF4 モータ取付部詳細



KSF6 モータ取付部詳細

#### (2) 各部寸法訂正

カタログにおいて、数値を丸めて表記していた部分がありましたため、実寸法に変更しました。但し、外形寸法（縦、横、高さ）の変更はありません。

#### (3) サーボドライバコントローラ THC 用ケーブル寸法訂正

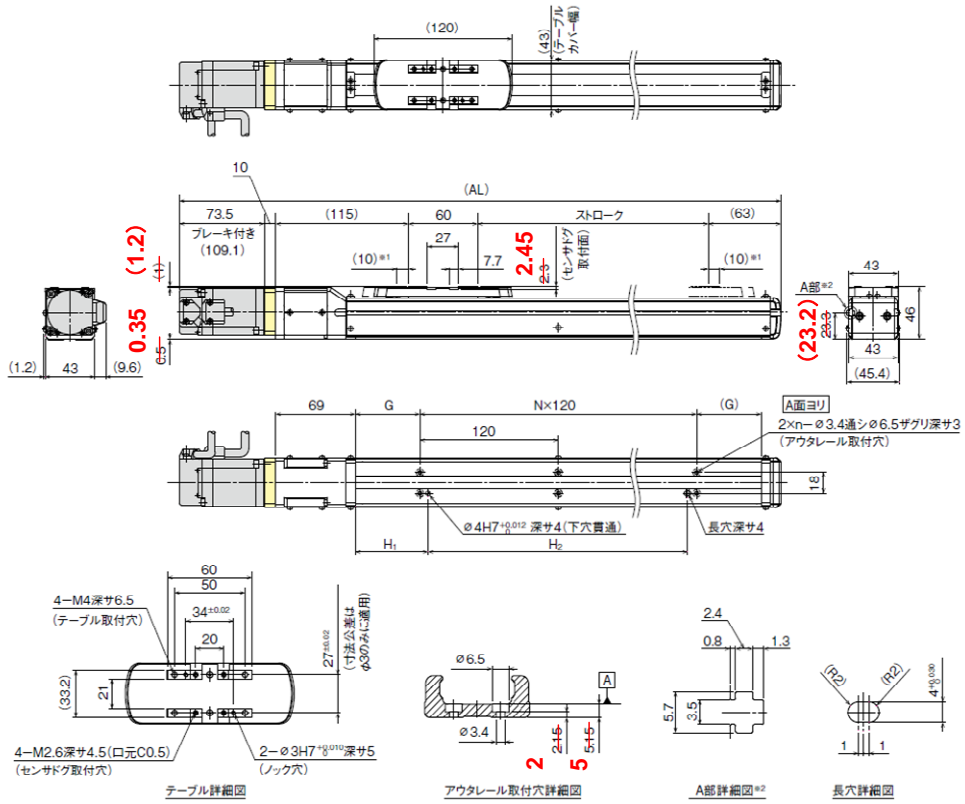
コネクタカバーの寸法に誤記がありましたので、訂正させていただきます。

(1) (2) (3) 項を含むカタログ寸法変更訂正を次頁以降にまとめましたため、次頁以降をご参照願います。

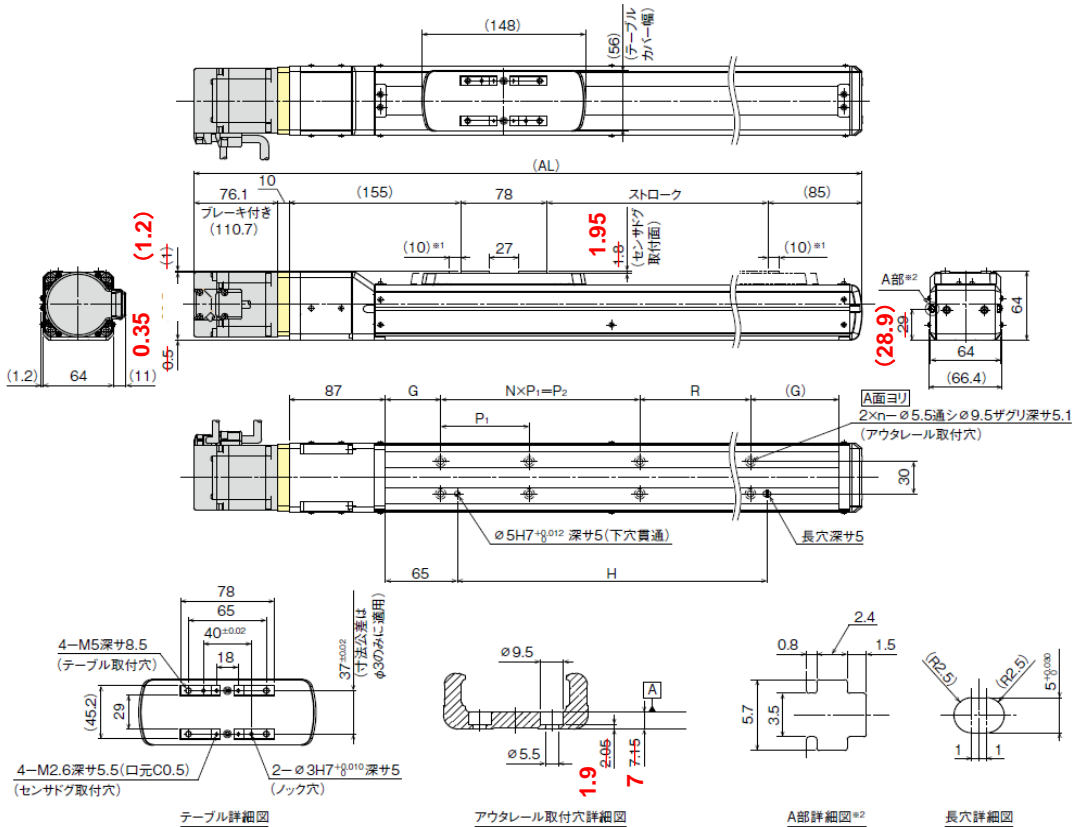


(2)各部寸法訂正

■KSF4+THC 寸法



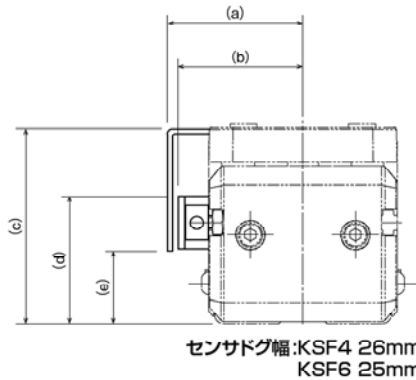
■KSF6+THC 寸法





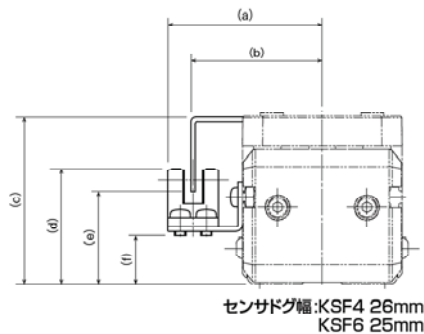
## (2) 各部寸法訂正

記号J,M：近接センサGX-F12\* (パナソニックデバイスSUNX(株)製)



	a	b	c	d	e
KSF4	31.0	28.6	44.9 44.8	29.3 29.2	16.8 16.7
KSF6	41.5	39.1	63.2 63.1	35.0 34.9	22.5 22.4

記号6：フォトセンサEE-SX674 (オムロン(株)製)

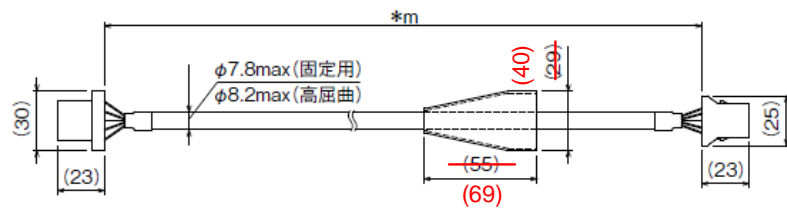


	a	b	c	d	e	f
KSF4	41.5	35.3	44.9 44.8	34.4 31.0	24.9 24.8	12.9 12.8
KSF6	49.5	43.1	63.2 63.1	34.3 34.2	27.2 27.1	16.4 16.0

## (3) サーボドライバコントローラ THC 用ケーブル寸法訂正

THC用モータ・ブレーキケーブル：CBL-THC-ACP-\*\*F(固定用)  
CBL-THC-ACP-\*\*R(高屈曲)

\*\*はケーブル長さ(03:3m, 05:5m, 10:10m)



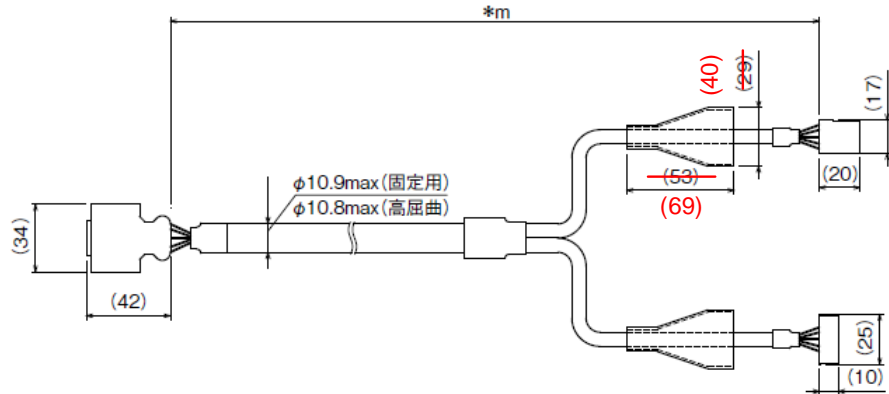


**(3) サーボドライバコントローラ THC 用ケーブル寸法訂正**

THC用エンコーダ・センサケーブル：CBL-THC-ACS-\*\*\*F(固定用)

CBL-THC-ACS-\*\*\*R(高屈曲)

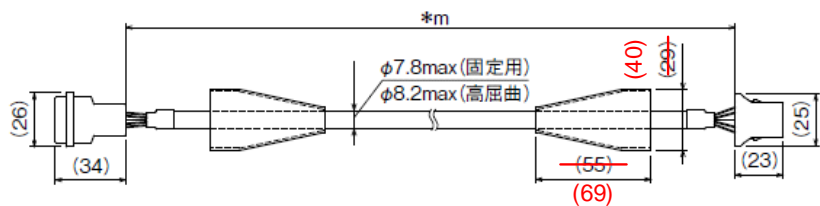
\*\*\*はケーブル長さ(03:3m, 05:5m, 10:10m)



THC用延長モータ・ブレーキケーブル：CBL-ACP-EXT01-\*\*\*F(固定用)

CBL-ACP-EXT01-\*\*\*R(高屈曲)

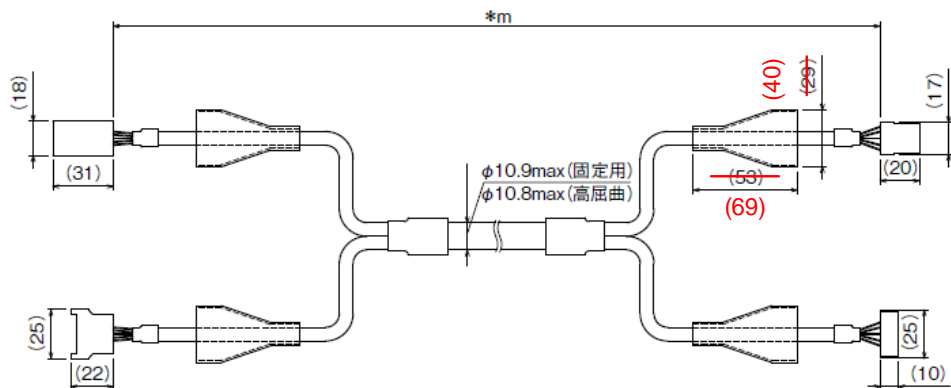
\*\*\*はケーブル長さ(01:1m, 03:3m, 05:5m)



THC用延長エンコーダ・センサケーブル：CBL-ACS-EXT02-\*\*\*F(固定用)

CBL-ACS-EXT02-\*\*\*R(高屈曲)

\*\*\*はケーブル長さ(01:1m, 03:3m, 05:5m)



以上