

2011年2月10日

お客様各位

THK株式会社

平素よりTHK製品をご愛顧いただき誠にありがとうございます。

このたび、エコミーシリーズ VLAST, VLACTの形状が一部変更となりましたのでお知らせ致します。  
「エコミーシリーズV LAST, VLACTのハウジングA(モータ取付部)」において、オムロン G シリーズ (OMNUC G5/OMNUC G) モータの取付けを可能にするため、中間フランジのインロー深さを3mmから3.5mmに製品変更致しました。

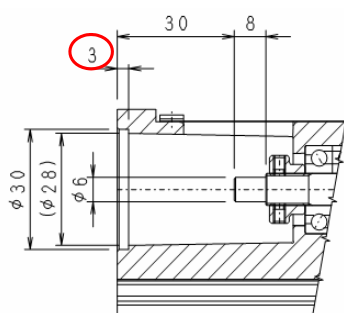
変更内容の詳細につきましては、下記をご確認下さいます様お願い申し上げます。

## 記

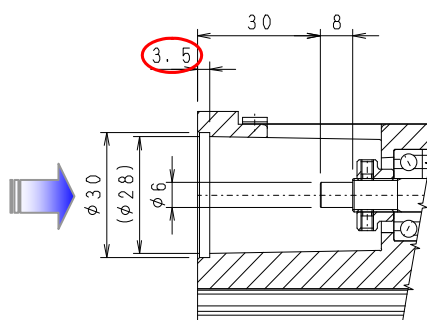
### ■変更内容

エコミーシリーズ VLAST、VLACTのハウジングA(モータ取付部)のインロー深さを『3.0mm』⇒『3.5mm』に変更する。

#### ■現状のハウジングA寸法



#### ■変更後のハウジングA寸法



### ■変更理由

現状のハウジングAではオムロン製モータOMNUC G5シリーズ, OMNUC Gシリーズが取り付けられない可能性がある為。(ハウジングAのインロー深さ3.0mmとモータ凸部長さが3.0mmで同一の為。)

以上