

オプション

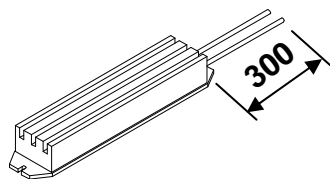
■ 回生抵抗

コントローラシリーズTHCを使用して電動アクチュエータを動作させるためには、動作条件によって回生抵抗が必要になることがあります。必要個数の目安は下表に示しますので、必要数を貴社にてご用意ください。

回生抵抗は(株)磐城無線研究所製を推奨いたします。

回生抵抗接続ケーブルは弊社にて準備しておりますので別途手配願います。

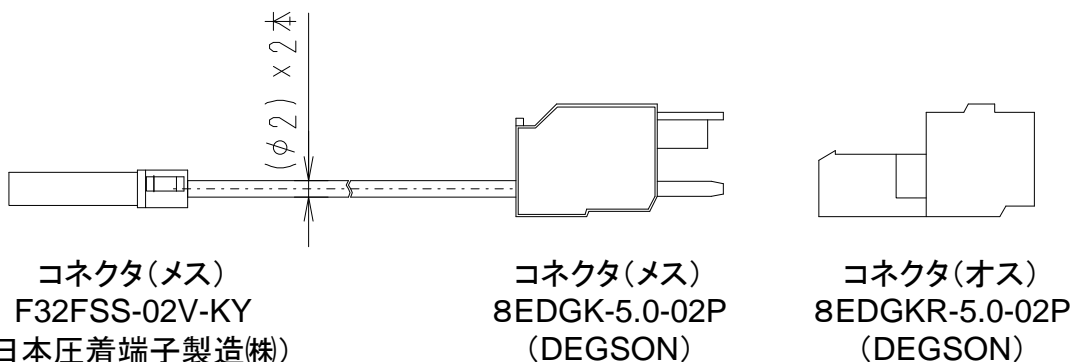
■ 回生抵抗(パワータイプセメント抵抗器)



	品名	メーカー
A	RH150 100Ω J	(株)磐城無線研究所
B	RH150 50Ω J	

THC 容量	姿勢	
	水平	垂直
100W	A×1個	A×1個
200W	A×1個	A×1個
400W	B×2個	B×2個
750W	B×2個	B×2個

■ 回生抵抗接続ケーブル (CBL-REG00-01F)



※ケーブル挿入ジグ(DG010-01P-19-00AH)が添付されます。
(お客様にて特殊工具の準備は不要です)

	形番	長さ	メーカー
1	CBL-REG00-01F	1m	THK(株)

TSC

TLC

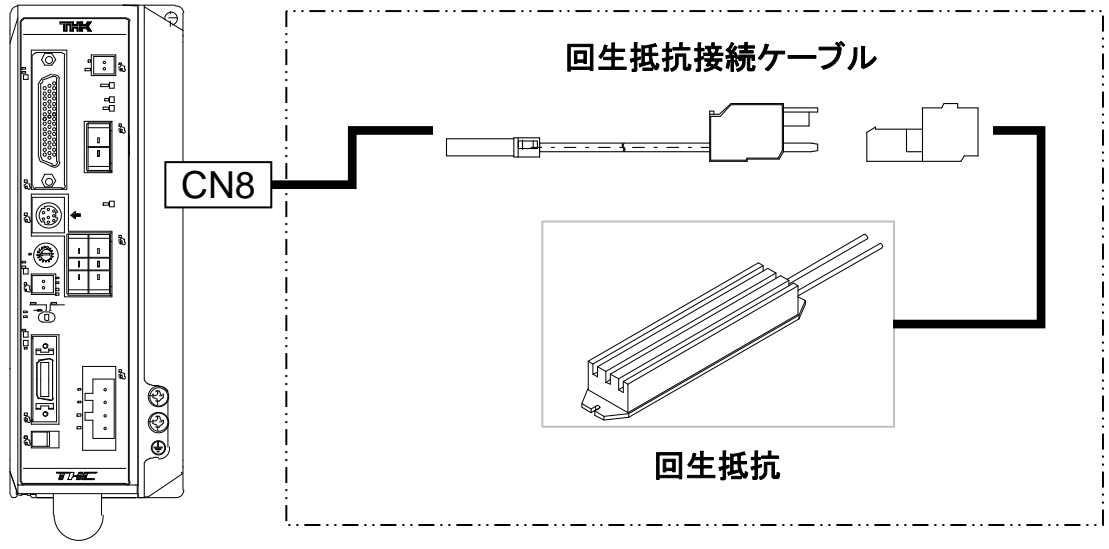
THC

HS-LXM

LXA

DM-B

■構成図

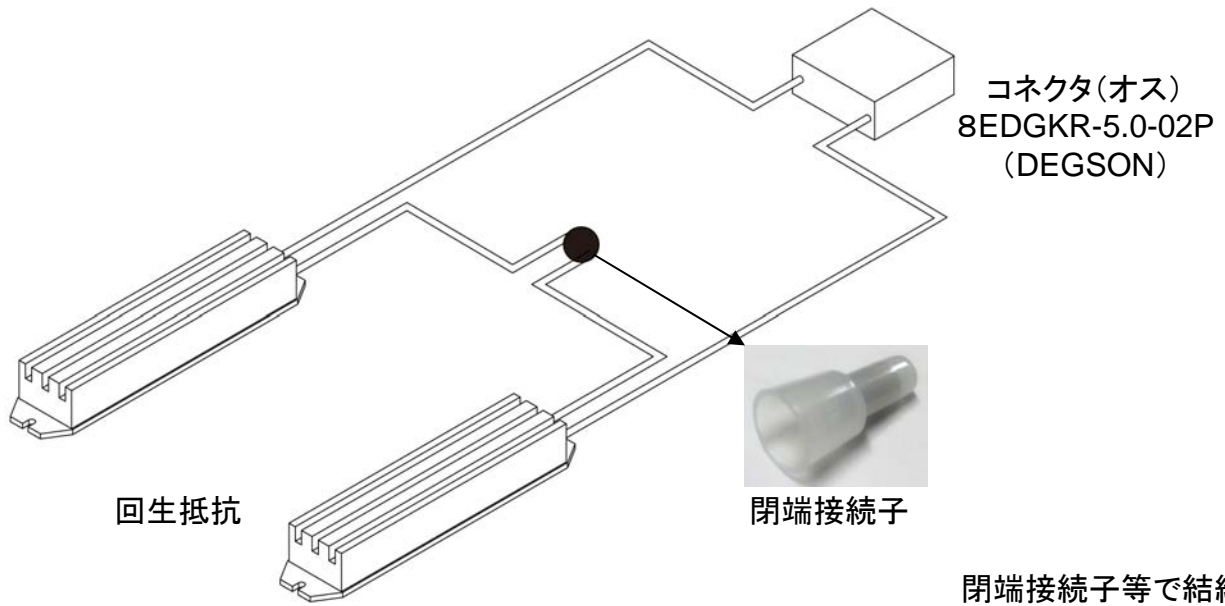


※配線に極性はありません。

コントローラシリーズ THC

■配線例（回生抵抗 2個使用時）

回生抵抗を2個使用する場合は、直列に接続してください

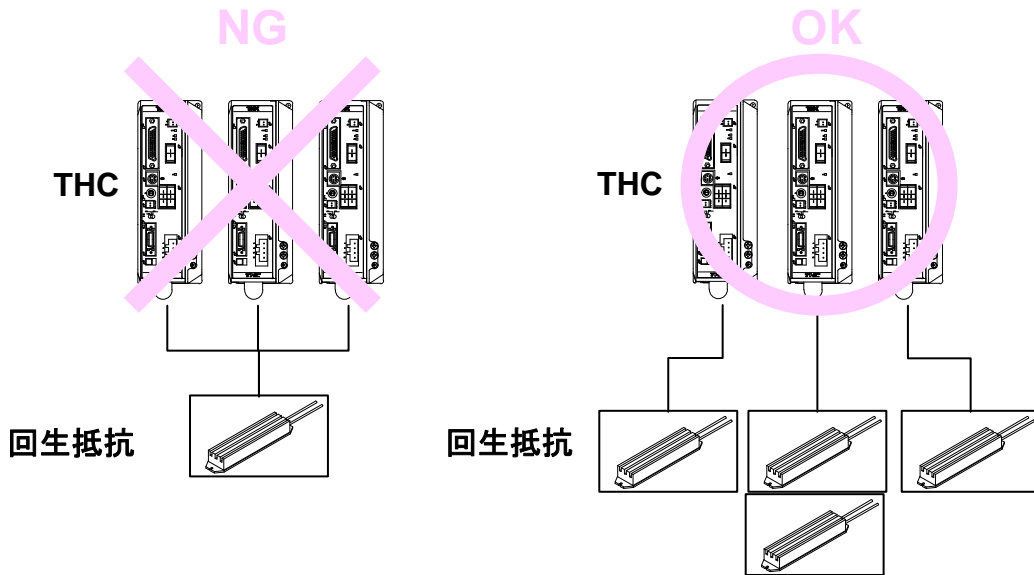


閉端接続子等で結線してください

- TSC
- TLC
- THC
- HS-LXM
- LXA
- DM-B

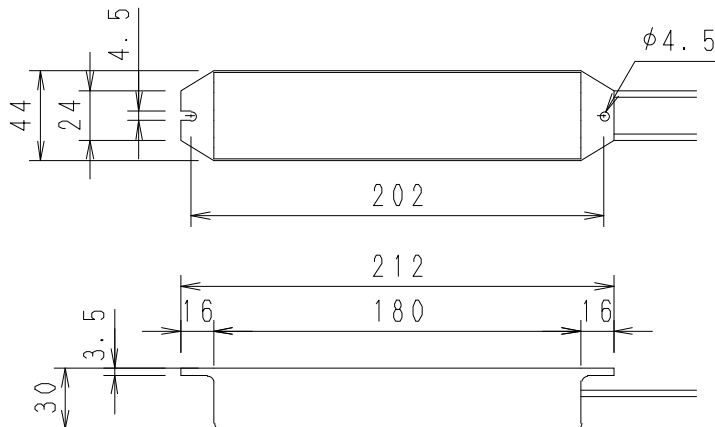
■選定時の注意事項

回生抵抗は、THCそれぞれに対して、必要な数を準備してください



■回生抵抗外形図

RH150 (90W, 100Ω) (90W, 50Ω) 共通



- TSC
- TLC
- THC
- HS-LXM
- LXA
- DM-B